



MINISTÈRE  
DE LA TRANSITION  
ÉCOLOGIQUE  
ET DE LA COHÉSION  
DES TERRITOIRES

Liberté  
Égalité  
Fraternité

*Exemplaire fourni par le blog Isabelle et le vélo*

# STATIONNEMENT DES VÉLOS DANS LES CONSTRUCTIONS

## Dimensions et caractéristiques

Aide à la  
conception  
2022





# Éditorial

**L**e vélo s'impose comme une réponse aux enjeux sociaux et environnementaux des mobilités, et les Français ont montré ces dernières années un fort engouement pour sa pratique, sur tous les territoires. L'augmentation spectaculaire du nombre de cyclistes dans les rues de toutes les villes en est la démonstration éclatante, grâce à l'engagement des collectivités dans le développement d'infrastructures cyclables de qualité.

Pour que cet effort bénéficie au plus grand nombre, la question du manque de stationnements doit être traitée. Chaque année, le vol de vélos concerne 300 000 ménages, qui, pour une part, cessent la pratique. C'est pourquoi, nous intensifions le déploiement de stationnements vélos sécurisés sur l'espace public, près des gares, sur les lieux d'habitation et de travail, et plus largement sur tous les lieux de vie.

Dans cet esprit, la loi d'orientation des mobilités a renforcé les obligations de stationnement sécurisé. Deux textes réglementaires publiés en juin 2022 précisent ainsi les dispositions à prendre pour répondre aux attentes des cyclistes du quotidien. Maîtres d'ouvrage et propriétaires fonciers doivent désormais intégrer le stationnement dans leurs bâtiments pour poursuivre l'adaptation de la ville au vélo.

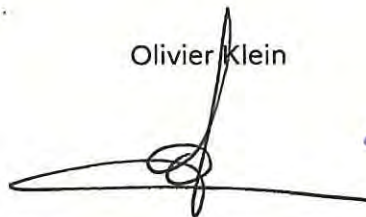
Ce guide s'adresse ainsi à vous, collectivités locales, acteurs de la construction et de l'écosystème vélo, afin que vos réalisations puissent apporter le meilleur service possible aux usagers. Il vise à vous accompagner dans la traduction opérationnelle de ces nouvelles obligations, afin qu'elle s'effectue dans les meilleures conditions et selon les meilleures pratiques.

Nous comptons sur votre implication pour donner toute sa place au vélo et adapter nos territoires à ce mode de transport bon pour la santé, la planète et le porte-monnaie.

Christophe Béchu



Olivier Klein



Clément Beaune



# Sommaire

<b>PRÉAMBULE .....</b>	<b>6</b>
1 - Contexte.....	6
2 - Précisions de vocabulaire.....	8
3 - Champ d'application .....	10
a) Les typologies de bâtiments concernés par la réglementation.....	10
b) Articulation entre les PLU et les exigences réglementaires nationales .....	13
c) Le seuil de déclenchement de l'obligation en cas de travaux sur le parc de stationnement.....	14
d) Les dérogations prévues par le décret.....	14
<b>DIMENSIONS ET CARACTÉRISTIQUES DE L'ESPACE DE STATIONNEMENT</b>	
<b>VÉLO - GÉNÉRALITÉS .....</b>	<b>15</b>
1 - Implantation et accessibilité.....	15
a) Localisation, implantation.....	15
b) Accessibilité.....	16
2 - Circulations (avec vélos).....	17
a) Hauteur des circulations horizontales .....	17
b) Largeur des circulations.....	18
c) Portes .....	18
d) Accessibilité au sous-sol et en étage.....	20
3 - Équipement des emplacements .....	22
a) Emplacements pour cycles à deux roues.....	22
b) Emplacements pour vélos spéciaux .....	23
c) Éclairage et alimentation électrique.....	24
d) Matériel de réparation et gonflage.....	24
e) Dispositifs de fermeture sécurisés.....	24
f) Abris extérieurs .....	25

4 - Dimensions des allées internes et des emplacements.....	26
a) Largeur des allées de circulation interne.....	27
b) Rangement perpendiculaire à la circulation.....	27
c) Disposition en épi.....	35
d) Disposition longitudinale.....	36
e) Mitoyenneté avec un parking autos / motos.....	36
f) Pente des emplacements.....	36
g) Hauteurs des emplacements et des dégagements.....	37
h) Cycles à 3 roues et remorques.....	37

**LE STATIONNEMENT DES VÉLOS SUR LES LIEUX D'HABITATION  
ET DE TRAVAIL ..... 38**

1 - Le stationnement des vélos dans les bâtiments d'habitation collectifs.....	38
2 - Le stationnement des vélos sur le lieu de travail.....	40

**LE STATIONNEMENT DES VÉLOS DANS LES BÂTIMENTS  
ACCUEILLANT DU PUBLIC ..... 43**

1 - Le stationnement des vélos pour les usagers des services publics.....	43
2 - Le stationnement des vélos pour la clientèle des ensembles commerciaux et des établissements cinématographiques.....	45

# PRÉAMBULE

Ce document constitue une aide à la conception d'espaces destinés au stationnement des vélos. Seuls les paragraphes encadrés sont d'application réglementaire conformément au décret n° 2022-930 du 25 juin 2022 relatif aux infrastructures permettant le stationnement sécurisé des vélos et à l'arrêté du 30 juin 2022 pris en application des articles [L.113-18 à L.113-20](#) du Code de la construction et de l'habitation (CCH).

## 1 - Contexte

Le présent guide constitue un outil d'aide à la conception sur les espaces destinés au stationnement sécurisé des vélos. Ce document est une mise à jour du guide « Stationnement des vélos dans les espaces privés : dimensions et caractéristiques » publié en 2013 par les ministères chargés du logement et de l'environnement et réalisé par le bureau d'études SARECO. Certains éléments et illustrations de ce guide ont été conservés. Ce guide accompagnera les maîtres d'ouvrage, constructeurs, architectes, collectivités et citoyens en matière d'aménagement du stationnement vélo dans les bâtiments, en rappelant les réglementations en vigueur et les dimensions et caractéristiques techniques les mieux adaptées.

### Rappel historique

Historiquement, la réglementation du stationnement vélo est initiée en 2000 par la [loi relative à la solidarité et au renouvellement urbains](#) dite SRU, qui introduit la possibilité de créer des normes de stationnements vélos dans les PLU.

La réglementation relative au stationnement des vélos dans les parcs des bâtiments a été mise en place dès 2010 avec [l'article 57 de la loi portant engagement national pour l'environnement](#) (loi « Grenelle 2 ») qui ciblait les bâtiments d'habitation collectifs et les bâtiments à usage tertiaire.

Son domaine d'application s'est ensuite étendu en termes de typologie de bâtiments (habitation, tertiaire/industriel, services publics et centres commerciaux/cinéma) et de cibles (occupants, travailleurs, agents, clients, usagers).

Ainsi, après la [loi pour l'accès au logement et un urbanisme rénové \(loi Alur\) en 2014](#) et la [loi de transition énergétique pour la croissance verte \(LTECV\) de 2016](#), la [loi d'orientation des mobilités \(LOM\) de 2019](#) poursuit l'extension du domaine d'application réglementaire, en focalisant

l'objectif sur la sécurisation du stationnement qui reste un point faible du déploiement de ce mode de déplacement.

Les articles 53, 59 et 64 renforcent les exigences en matière de stationnement sécurisé des vélos dans les bâtiments neufs, les bâtiments existants dont le parc de stationnement annexe fait l'objet de travaux et les bâtiments existants à usage principal tertiaire. Les dispositifs de sécurisation sont adaptés

au risque potentiel des places de stationnement. La LOM sépare les thématiques vélo et véhicules électriques jusqu'ici mélangées.

Le décret n° 2022-930 du 25 juin 2022 et l'arrêté du 30 juin 2022, précisent les modalités d'application des articles de la LOM précités, dorénavant codifiés aux articles [L. 113-18](#) à [L. 113-20](#) du Code de la construction et de l'habitat (CCH).

La mise à jour du guide s'inscrit dans le prolongement des dernières évolutions législatives et réglementaires en matière de stationnement des vélos ainsi que dans un mouvement général de promotion de l'usage du vélo notamment comme mode de transport du quotidien à travers le Plan vélo et mobilités actives de 2018.

La LOM, étend l'obligation de stationnements vélo dès lors que des travaux sont entrepris sur le parc de stationnement automobile annexe aux bâtiments. Les textes réglementaires qui en découlent précisent les dispositifs de sécurisation, homogénéisent les applications aux différents types de construction et la praticité des dispositifs et fixent une surface minimale par place et un nombre de places minimum pour l'ensemble des espaces de stationnement vélo.

Ces dispositions entrent en vigueur six mois après la publication des textes, soit le 30 décembre 2022.

Le stationnement est un élément central d'une politique vélo. Les possibilités de stationnement constituent un moteur de développement et d'attrait pour le vélo alors que l'absence d'infrastructures ou des infrastructures inadaptées se révèlent dissuasives. En 2020, il est estimé qu'environ 226 000 ménages ont été victimes de vol ou d'une tentative de vol, pour 194 000 vélos volés (Rapport d'enquête « *Cadre de vie et sécurité* » 2021, ministère de l'Intérieur). Le vol est un élément dissuasif dans le développement de la pratique et souvent un motif de renoncement au vélo.

La conception de ce document s'appuie sur des principes qui visent à en faciliter l'application :

- Les dimensions spécifiées font référence aux minimums réglementaires issus des textes en vigueur, ainsi qu'à des valeurs standards déjà utilisées dans le bâtiment. Il s'ensuit pour toute la chaîne d'acteurs de la construction des facilités de conception, d'approvisionnement en matériaux et de réalisation, et donc des coûts maîtrisés.

- Dans le même esprit et pour améliorer le confort de tous, il est fait référence autant que possible à la réglementation technique relative à l'accessibilité du cadre bâti aux personnes handicapées prise en application de la loi du 11 février 2005 pour l'égalité des droits et des chances, la participation et la citoyenneté des personnes handicapées. Les normes techniques imposées bénéficient aux piétons et dans certains cas aux cyclistes.
- Ce guide s'inspire également d'ouvrages d'associations du monde du vélo en France sur le stationnement :
  - [Le guide du stationnement de la FUB](#) (Fédération Française des Usagers de la Bicyclette) en 2016, *Stationnement des vélos dans les immeubles d'habitation et de bureaux. Conception et aménagement intérieur. Guide pratique pour les professionnels de l'immobilier*
  - [Le cahier des charges techniques ALVEOLE](#), Construction d'un local à vélos sécurisés (Nota : Le programme ALVEOLE Plus prend la suite du programme ALVEOLE à compter du second semestre 2022)
- Enfin, les principes et les valeurs indiqués s'inspirent des pratiques et recommandations des pays où la pratique du vélo est plus développée qu'en France et qui ont donc un retour d'expérience sur les usages.
- Ce guide ne donne aucune indication pour les rangements automatiques. Il ne traite pas des emplacements individuels fermés (consignes, box ou locaux privatifs).
- Ce guide ne concerne pas l'obligation d'équipement des gares en stationnements vélos sécurisés prévue par les articles L. 1272-1 à -4 du Code des transports, pour lequel le ministère des Transports a publié en juillet 2021 le guide « *le stationnement vélo en gare en 6 points clés* ».

## 2 - Précisions de vocabulaire

Dans ce document :

- Le terme **cycle** désigne indifféremment les cycles et les cycles à pédalage assisté (communément appelés vélos à assistance électrique), tels qu'ils sont définis dans le Code de la route<sup>1</sup>.
- Le terme **vélo** est utilisé comme synonyme usuel de cycle.
- Le terme **emplacement** désigne une place de stationnement pour vélo.

---

<sup>1</sup> Article R.311-1 du code de la route :

« 6. 10. Cycle : véhicule ayant au moins deux roues et propulsé exclusivement par l'énergie musculaire des personnes se trouvant sur ce véhicule, notamment à l'aide de pédales ou de manivelles ;

6. 11. Cycle à pédalage assisté : cycle équipé d'un moteur auxiliaire électrique d'une puissance nominale continue maximale de 0,25 kilowatt, dont l'alimentation est réduite progressivement et finalement interrompue lorsque le véhicule atteint une vitesse de 25 km / h, ou plus tôt si le cycliste arrête de pédaler. »



- Le terme **espace de stationnement** désigne un lieu qui comprend les places de stationnement dédiées aux vélos, les aires de circulation, les rampes d'accès éventuelles mais pas les emprises des voiries d'accès.
- Les termes **vélos spéciaux / cycles aménagés / cycles à grand gabarit** désignent des vélos ayant des dimensions supérieures aux vélos classiques : vélos cargos, biporteurs, triporteurs, tricycles, handicycles, vélos rallongés (longtail), etc.



© stock.adobe.com/cargobike/31206241g

- Le terme **stationnement de courte durée** désigne le stationnement allant de quelques minutes à 2 h, principalement le fait des clients des commerces, des visiteurs et des usagers des services publics.
- Le terme **stationnement de moyenne durée** désigne le stationnement allant de 2 h à 6 h environ, notamment le fait des salariés à temps partiels, des clients des centres commerciaux.
- Le terme de **stationnement de longue durée** désigne le stationnement de plus de 6 heures environ, le cas échéant pour la nuit ou le week-end, correspondant aux besoins des habitants, des scolaires, des pendulaires.

## 3 - Champ d'application

### a) Les typologies de bâtiments concernés par la réglementation

Les textes réglementaires en vigueur, dont l'objet est la création d'un espace réservé au stationnement sécurisé des vélos, s'appliquent à 4 catégories de bâtiments : ensembles d'habitations (bâtiments d'habitation collectifs), bâtiments à usage industriel ou tertiaire (lieux de travail), services publics, ensemble commerciaux ou établissements cinématographiques.

Ces obligations concernent :

- les bâtiments neufs lors de leur construction ;
- les bâtiments dont le parc de stationnement automobile fait l'objet de travaux, dès lors que celui-ci présente une capacité initiale d'au moins 10 places ;
- les bâtiments tertiaires existants dont le parc de stationnement automobile présente une capacité d'au moins 10 places.

L'arrêté du 30 juin 2022 fixe le nombre minimal de places suivant les catégories de bâtiment :

Catégories de bâtiments	Seuil minimal de places de stationnement pour véhicules motorisés	Cyclistes visés	Seuil minimal d'emplacements destinés au stationnement sécurisé des vélos
<b>Bâtiments neufs équipés de places de stationnement</b>			
<b>Ensemble d'habitation</b> <i>(un ou plusieurs bâtiment(s), à usage principal d'habitation groupant au moins deux logements)</i>	Sans objet	Occupants	1 emplacement par logement jusqu'à 2 pièces principales 2 emplacements par logement à partir de 3 pièces principales
<b>Bâtiments à usage industriel ou tertiaire</b> <i>Constituant principalement un lieu de travail</i>	Sans objet	Salariés	15 % de l'effectif total des salariés accueillis simultanément dans le bâtiment
<b>Bâtiments accueillant un service public</b>	Sans objet	Agents	15 % de l'effectif total des agents du service public accueillis simultanément dans le bâtiment
		Usagers	15 % de l'effectif total des usagers de service public accueillis simultanément dans le bâtiment

<b>Bâtiments constituant un ensemble commercial, au sens de l'article L. 752-3 du Code du commerce, ou accueillant un établissement de spectacles cinématographiques</b>	Sans objet	Clientèle	10 % de la capacité du parc de stationnement avec une limitation de l'objectif réglementaire fixée à 100 emplacements
<b>Bâtiments disposant d'un parc de stationnement annexe faisant l'objet de travaux</b>			
<b>Ensemble d'habitation</b> <i>(un ou plusieurs bâtiment(s), à usage principal d'habitation groupant au moins deux logements)</i>	10	Occupants	1 emplacement par logement
<b>Bâtiments à usage industriel ou tertiaire</b> <i>constituant principalement un lieu de travail</i>	10	Travailleurs	10 % de l'effectif total des travailleurs accueillis simultanément dans le bâtiment
<b>Bâtiments accueillant un service public</b>	10	Agents	10 % de l'effectif total des agents du service public accueillis simultanément dans le bâtiment
	10	Usagers	10 % de l'effectif total des usagers de service public accueillis simultanément dans le bâtiment
<b>Bâtiments constituant un ensemble commercial, au sens de l'article L. 752-3 du Code du commerce, ou accueillant un établissement de spectacles cinématographiques</b>	10	Clientèle	10 % de la capacité du parc de stationnement avec une limitation de l'objectif réglementaire fixée à 100 places
<b>Bâtiments existants à usage tertiaire et constitués principalement de locaux à usage professionnel</b>			
<b>Bâtiments existants à usage tertiaire et constitués principalement de locaux à usage professionnel</b>	10	Travailleurs	10 % de l'effectif total des travailleurs accueillis simultanément dans le bâtiment <i>(pour la copropriété en application du I du R. 113-14)</i>
	10	Travailleurs	Au maximum 10 % de l'effectif total des travailleurs accueillis simultanément dans les locaux du copropriétaire selon les dispositions de l'article 2 du présent décret <i>(pour l'application du II du R. 113-14)</i>

Le présent document vise directement ces bâtiments, mais peut s'appliquer aussi de façon plus générale à tous les espaces de stationnement vélo à usage privé et public et ayant vocation à desservir des bâtiments d'habitation collectifs ou d'activités au sens large, indifféremment situés à l'extérieur ou à l'intérieur des bâtiments principaux.

Le présent document fournit des dispositions standardisées à l'usage des divers intervenants concernés par la conception des projets de construction. Il aborde notamment :

- les dimensions minimales (dimensions horizontales et hauteurs libres), pour les emplacements et les voies de circulation ;
- la pente des planchers et des rampes.

### **Les nouvelles dispositions réglementaires pour l'installation de stationnements sécurisés vélos dans les copropriétés<sup>2</sup>**

L'obligation d'équipement de stationnement vélo faite par le CCH sur les bâtiments existants s'impose à la copropriété lorsqu'elle réalise des travaux sur le parc de stationnement existant, ou pour les bâtiments à usage tertiaire disposant d'un parc de stationnement.

En règle générale, il revient au syndic d'inscrire à l'ordre du jour de l'assemblée générale des copropriétaires la question des modalités de réalisation des places de stationnement vélo. Ces équipements sont réalisés sur les parties communes.

En l'absence d'obligation faite par le CCH, dès lors que l'immeuble possède des emplacements de stationnement automobile, l'article 24-5 [de la loi n° 65-557 du 10 juillet 1965](#) créé par la loi d'orientation des mobilités impose à *minima* aux copropriétés de s'interroger sur la création d'équipements de station-

nement vélo. Il incombe donc au syndic d'inscrire à l'ordre du jour de l'assemblée générale des copropriétaires la réalisation de stationnements sécurisés pour vélo, devis travaux à l'appui.

Par ailleurs, lorsqu'un ou plusieurs copropriétaires souhaitent effectuer à leurs frais les travaux permettant le stationnement sécurisé des vélos dans les parties communes d'une copropriété, l'autorisation peut leur être accordée à la majorité simple (copropriétaires présents, représentés ou votant par correspondance en assemblée générale, sans tenir compte des copropriétaires absents ou non représentés) sous réserve que ces travaux n'affectent pas la structure de l'immeuble, sa destination ou ses éléments d'équipements essentiels et qu'ils ne mettent pas en cause la sécurité des occupants.

---

<sup>2</sup> Régis par la loi n° 65-557 du 10 juillet 1965 fixant le statut de la copropriété des immeubles bâtis.

## **b) Articulation entre les PLU et les exigences réglementaires nationales**

Le nombre de places de stationnement à prévoir est déterminé en fonction de la catégorie du bâtiment, de la fréquentation projetée et de la durée de stationnement (courte, moyenne ou longue durée). Le tableau ci-dessus rappelle les minimums nationaux réglementaires ; cependant, les documents de planification et notamment les plans locaux d'urbanisme (PLU) peuvent prévoir des dispositions plus exigeantes que les obligations relevant du CCH.

Depuis la loi solidarité et renouvellement urbain (SRU) du 13 décembre 2000, lorsque l'article 12 du règlement du Plan local d'urbanisme prévoit des obligations en matière de stationnement automobile, il doit fixer également des normes en matière de stationnement vélos ([Art. L. 151-30 du Code de l'urbanisme](#)). Ces prescriptions doivent être compatibles avec celles du plan de mobilité de l'autorité organisatrice de la mobilité qui, lorsqu'il existe, « précise les limites et les minimums des obligations de stationnement pour les véhicules non motorisés » (L. 1214-4 du Code des transports).

Les permis de construire engagent à la conformité sur le stationnement vélo avec le PLU applicable et les minimums réglementaires nationaux. C'est la norme la plus contraignante en termes de surfaces minimales qui s'applique entre le PLU et le CCH.

L'article [L.152-6-1 du Code de l'urbanisme](#) créé par la Loi portant lutte contre le dérèglement climatique et renforcement de la résilience face à ses effets, dispose que l'autorité compétente pour délivrer le permis de construire peut, par décision motivée, réduire l'obligation de stationnement voiture imposée par le PLU à raison d'une place en contrepartie de l'aménagement de six places vélo. Concrètement, un permis de construire pour un bâtiment prévoyant 10 places de stationnement voiture et 6 places de stationnement vélo en respect du PLU, pourra demander une réduction à 9 places de stationnement voiture.

L'article R. 113-15 du CCH prévoit notamment que les places de stationnement vélo peuvent être installées sur des emplacements de stationnement automobile existants (cf. § 2.4.5).

### c) Le seuil de déclenchement de l'obligation en cas de travaux sur le parc de stationnement

Deux seuils atteints cumulativement déclenchent l'obligation en cas de travaux sur le parc de stationnement automobile existant. Le premier porte sur la capacité de ce parc et l'autre sur le coût des travaux.

L'obligation de doter le parc de stationnement automobile d'infrastructures permettant le stationnement sécurisé des vélos est imposée à toute personne qui procède à des travaux sur ce parc s'il comprend **au moins 10 places** et si le coût total prévisionnel rapporté à la valeur du bâtiment est supérieur ou égal à 2 %. Ces infrastructures peuvent également se situer à l'intérieur ou à l'extérieur du bâtiment, sur la même unité foncière.

(Art. R. 113-13 du CCH et article 4 de l'arrêté du 30 juin 2022)

La valeur du bâtiment est déterminée par le produit du coût de construction par mètre carré et la surface hors œuvre nette (SHON).

Le coût de la construction est défini dans l'[arrêté du 20 décembre 2007 relatif au coût de construction](#) pris en compte pour déterminer la valeur du bâtiment, mentionné à l'article [R. 173-2](#) du Code de la construction et de l'habitation.

La surface hors œuvre nette est définie dans l'[ordonnance n° 2011-1539 du 16 novembre 2011 portant réforme de la surface de plancher](#).

**Exemple :** pour un bâtiment d'habitation existant de 8 logements dont la surface hors œuvre nette est de 780 m<sup>2</sup>, la valeur du bâtiment est déterminée par le produit suivant : 1 718 (coût de la construction hors taxe en € par m<sup>2</sup> de SHON au 1<sup>er</sup> janvier 2022) x 780 (SHON en m<sup>2</sup>) = 1 340 040 € hors taxe. La valeur des travaux dans le parc de stationnement annexe doit alors être supérieure à 2 % soit 26 800 € pour déclencher l'obligation d'installation de stationnement sécurisé vélo.

### d) Les dérogations prévues par le décret

Il peut être dérogé à l'obligation d'installation de stationnement vélo :

- lorsqu'aucun espace permettant le stationnement sécurisé des vélos n'est accessible par un cycliste depuis l'espace public, sauf lorsque que l'accès à un tel espace peut être raisonnablement adapté pour être emprunté par un cycliste en toute sécurité ;
- lorsque la réduction du nombre de places de stationnement automobile qui résulterait de l'installation d'un espace vélo interdirait le respect des obligations minimales établies par le plan local d'urbanisme.

(Art. R. 113-17 du CCH)

# DIMENSIONS ET CARACTÉRISTIQUES DE L'ESPACE DE STATIONNEMENT VÉLO - GÉNÉRALITÉS

L'espace de stationnement vélo doit être pratique et attractif. Pour cela, le premier critère est le choix de sa localisation. Il doit se situer à proximité de la destination finale du cycliste, et le chemin d'accès depuis l'extérieur ne doit pas être contraint par la présence d'obstacles et de franchissements. Dans l'aménagement intérieur de l'espace, l'ergonomie des circulations et des manœuvres avec le vélo, ainsi que la possibilité d'accéder aisément à son vélo (espacement suffisant entre deux vélos stationnés) sont des éléments centraux.

## 1 - Implantation et accessibilité

Il est recommandé que l'espace de stationnement des vélos soit situé à un emplacement facile d'accès :

- depuis la voie publique ;
- depuis une des entrées principales des bâtiments desservis.

Il doit permettre l'accès des personnes à mobilité réduite.

### a) Localisation, implantation

Les infrastructures destinées au stationnement sécurisé des vélos se situent sur la même unité foncière, de préférence au rez-de-chaussée ou au premier sous-sol du parc de stationnement ou du bâtiment.

*(Art. R. 113-12 du CCH)*

Si les circonstances l'exigent, l'espace de stationnement pourra être réalisé au sous-sol ou en étage à condition que l'accessibilité des vélos soit possible (cf. p. 20).

À l'occasion de travaux sur le parc de stationnement, l'espace de stationnement peut être réalisé à l'extérieur du bâtiment, sur la même unité foncière que celui-ci.

*(Art. L. 113-19 du CCH)*

Les espaces de stationnement extérieurs destinés aux usagers des services publics et à la clientèle des ensembles commerciaux et des établissements cinématographiques doivent se situer à moins de 50 m d'une entrée principale du bâtiment.

*(Art. 3 de l'arrêté du 30 juin 2022)*

Pour l'ensemble des bâtiments, il est recommandé de placer l'espace de stationnement vélo à moins de 50 m de marche d'une entrée piétonne du bâtiment (distance restant attractive à pied), de préférence sur le chemin naturel suivi par les cyclistes. Une distance inférieure à 30 m est idéale. Une distance supérieure à 70 m risque de dissuader les cyclistes et d'entraîner soit des stationnements sauvages soit un renoncement à l'usage du vélo.

Dans tous les cas, son positionnement par rapport à l'ensemble bâti sera choisi de manière à limiter le nombre de portes à franchir pour accéder au garage avec son vélo. Un maximum de 2 portes à ouverture manuelle est recommandé, sans tenir compte d'éventuelles portes automatiques.

En conséquence, son implantation sera prévue de préférence à l'interface entre l'intérieur et l'extérieur du bâtiment.

Pour limiter le risque de vol, les espaces de stationnement vélo sont idéalement placés dans des lieux de passage, ce qui permet un contrôle social naturel.

Les places de stationnement vélo peuvent être réparties entre plusieurs entrées du bâtiment.

## **b) Accessibilité**

Le cas échéant, l'espace de stationnement vélo peut avoir des accès distincts pour les piétons seuls et pour les usagers accompagnés de leurs cycles.

Quoiqu'il en soit, il est entièrement accessible aux personnes handicapées, quel que soit leur handicap<sup>3</sup>. Ainsi, il doit exister au moins un cheminement accessible, dans le respect des textes réglementaires relatifs à l'accessibilité, entre l'espace de stationnement vélo et les espaces liés aux bâtiments qu'il dessert.

*A contrario*, les éventuels cheminements supplémentaires destinés aux cycles n'ont pas vocation à avoir obligatoirement le même niveau d'accessibilité : ils sont destinés aux circulations des cyclistes et de leur cycle. Leurs caractéristiques, pour de bonnes conditions d'usage, sont précisées ci-dessous.

Enfin, à défaut d'accès distincts pour les cycles, les cheminements respectent à la fois les textes réglementaires relatifs à l'accessibilité aux personnes handicapées et les caractéristiques précisées ci-dessous.

---

<sup>3</sup> Il faut en effet permettre, notamment, aux personnes handicapées l'usage de cycles adaptés ou l'accompagnement d'un usager (un enfant par exemple.)



## 2 - Circulations (avec vélos)

Les caractéristiques ci-dessous sont celles destinées à la circulation entre la voie publique et chaque emplacement de stationnement, par tous les types de cycles dont les dimensions sont inférieures à 0,80 m de large et 2,40 m de long. Ces dimensions englobent tous les vélos classiques avec des accessoires courants.

Toutefois, il est recommandé de prévoir des aménagements pour les cycles plus grands (triporteurs par exemple) chaque fois que possible : jusqu'à 1,20 m de large et 2,60 m de long. En revanche, les remorques trop longues pourront être dételées et déplacées à la main jusqu'à leur emplacement de stationnement.

### Dimensions usuelles des vélos spéciaux

	Bipporteur	Triporteur	Vélo allongé
Longueur	2,60 m	2,30 m	2,00 m
Largeur	70 cm	90 cm	50 cm

*Cerema, Aménager la voirie pour les modes actifs, 8 recommandations pour rendre sa voirie accueillante pour les cyclistes, 2020*

Les caractéristiques ci-dessous visent à assurer dans de bonnes conditions le cheminement à pied de l'utilisateur poussant son vélo à la main, à l'intérieur du domaine privé. Toutefois, il est recommandé de prendre par ailleurs toutes les précautions nécessaires pour faciliter la circulation des personnes handicapées sur leur cycle (souvent à trois roues), notamment en termes d'implantation de l'espace de stationnement vélo et de largeur des circulations.

#### a) Hauteur des circulations horizontales

Pour être fonctionnelles, les circulations (avec vélos) offrent un passage libre de tout obstacle d'une hauteur minimale de 2 m, 2,5 m pour un confort de circulation, sur l'ensemble des espaces accessibles aux vélos. Cette hauteur est mesurée perpendiculairement en tout point du sol.

Il est recommandé de signaler aux cyclistes les hauteurs inférieures à 2,30 m de préférence par des hachures en jaune et noir (voire rouge et blanc) sur l'obstacle ou à défaut par un panneau triangulaire spécialisé jaune et noir ou encore un panneau routier triangulaire A14 complété par un panonceau d'indications M9 « Hauteur limitée 2 m ». Pour les panneaux triangulaires, choisir la taille « miniature » (500 mm) ou « petite » (700 mm), selon la configuration des lieux.



SARECO - Exemples de signalisation

### b) Largeur des circulations

Pour un bon usage, la largeur des circulations (avec vélos), libre de tout obstacle, est d'au moins 1,20 m.

### c) Portes

Il est recommandé que chaque porte possède une largeur minimale de 0,90 m, avec une largeur de passage minimale de 0,83 m lorsque le ventail est ouvert à 90°. Dans le cas de portes à plusieurs vantaux, il faut prendre en compte le ventail couramment utilisé.

**Remarque :** l'emploi de portes à plusieurs vantaux est une solution convenable pour améliorer l'accessibilité des cycles à trois roues et des vélos avec remorque.

Les dégagements suivants permettent de faciliter le passage des portes :

- porte battante : il est recommandé d'aménager une surface libre de tout obstacle ; ses dimensions minimales sont de 1,20 x 2,80 m du côté où le ventail s'ouvre, et de 1,20 x 2,40 m de l'autre côté ;
- porte coulissante : cette surface libre est d'au moins 1,20 x 2,40 m de part et d'autre de la porte (une porte coulissante est considérée comme une porte poussée).

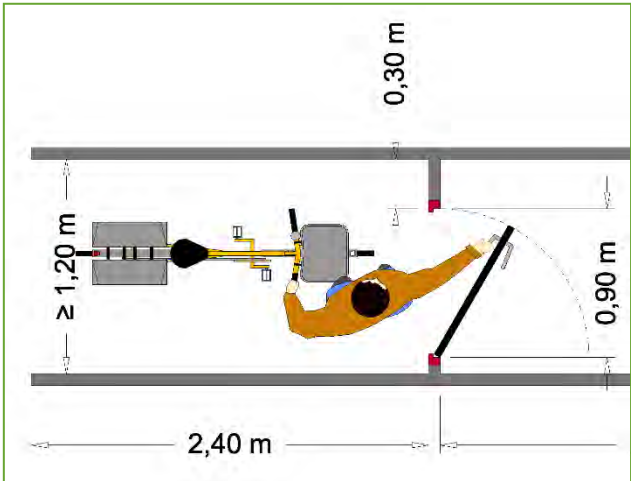


Figure 1 : Passage de porte en accès frontal, en poussant

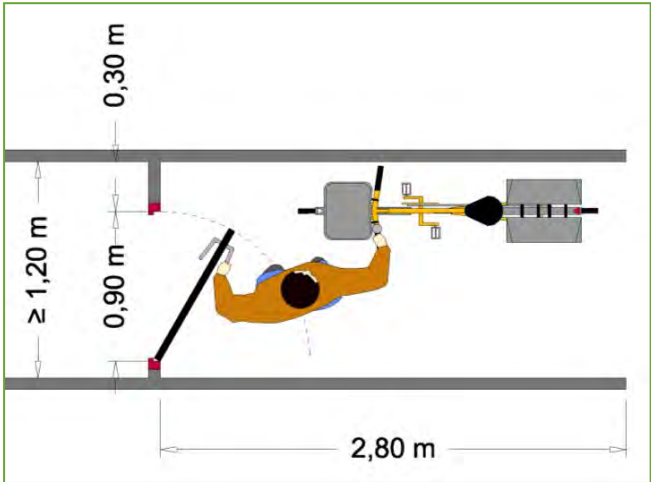


Figure 2 : Passage de porte en accès frontal, en tirant

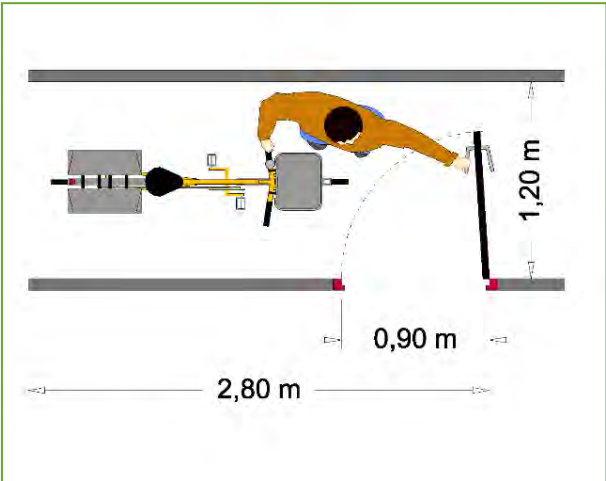


Figure 3 : Passage de porte en accès latéral, en tirant

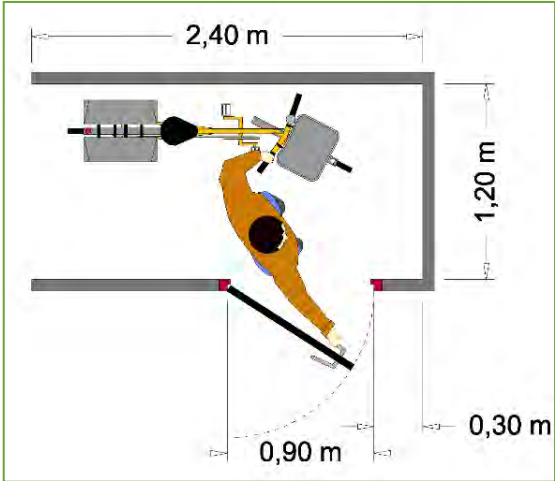


Figure 4 : Passage de porte en accès latéral, en poussant

#### d) Accessibilité au sous-sol et en étage

Un espace de stationnement vélo situé en sous-sol ou étage doit être accessible par un ascenseur dimensionné pour accueillir un vélo ou une rampe accessible aux vélos en toute sécurité.

Les valeurs définies ci-dessous prennent en compte l'éventualité d'un chargement standard des vélos, inférieur à 20 kilogrammes (par exemple : des bagages, des courses ou un enfant dans un siège adapté).

##### Conditions d'accessibilité en sécurité des parkings

Dans le cas de rampes de circulation mixtes voitures/vélos, le parking en sous-sol ou en étage est considéré accessible en sécurité pour les vélos lorsque :

- la rampe est droite – les circulations se font en sécurité du fait de la visibilité réciproque entre usagers ;
- la rampe est en courbe (virage simple ou hélicoïdale), et équipée d'une piste cyclable d'une largeur minimale de 1,2 m, hors bordures, avec séparateur physique ;
- la rampe est équipée de tout dispositif permettant d'assurer un même niveau de sécurité ou de visibilité réciproque entre usagers.

En cas de mixité avec la circulation automobile, on veillera à garantir une faible vitesse des véhicules motorisés.

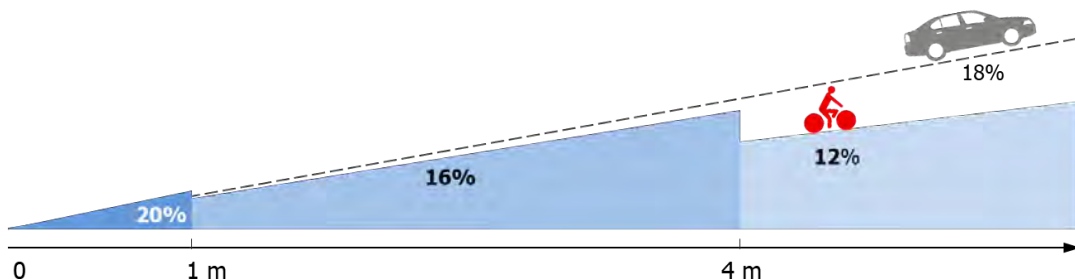
##### Rampes

Pour qu'un cheminement soit praticable aisément par un usager accompagné de son cycle, lorsqu'une dénivellation ne peut être évitée (accès au sous-sol ou au premier étage par exemple), il est recommandé d'aménager un plan incliné (rampe) de pente égale ou inférieure à 12 % afin de la franchir.

Les valeurs de pentes suivantes sont acceptables occasionnellement :

- jusqu'à 16 % sur une longueur inférieure ou égale à 4 m ;
- jusqu'à 20 % sur une longueur inférieure ou égale à 1 m.

Quand la longueur de la pente est supérieure à 2 m, la largeur du cheminement, libre de tout obstacle, est de préférence d'au moins 1,40 m.



SARECO – Pentes maximales des rampes en fonction de leur longueur

Avec une bande cyclable (marquage au sol) ou une piste cyclable (séparateur physique) d'au moins 2 m de large, la circulation à double sens des cyclistes est envisageable, y compris dans une rampe à sens unique pour les voitures si la configuration des circulations aux débouchés de la rampe s'y prête.

Pour l'ensemble des rampes, il est recommandé de :

- mettre en place une signalisation verticale attirant l'attention des automobilistes sur la présence des cyclistes ;
- matérialiser au sol la présence de cyclistes (pictogrammes, bandes cyclables ou pistes dédiées) ;
- renforcer l'éclairage de la rampe : 150 lux au minimum.

Le parcours vélo tient compte de la possibilité d'un cycliste montant la rampe debout sur les pédales : il est recommandé de respecter une hauteur libre de tout obstacle d'au moins 2 m.

### Ressauts et escaliers

Le recours à des ressauts doit être exceptionnel. Un ressaut dont la hauteur est supérieure à 2 cm se traite comme une dénivellation, y compris au niveau du passage des portes. Cette hauteur maximale peut toutefois être portée à 8 cm si le ressaut est chanfreiné avec une pente inférieure ou égale à 33 %. La succession de deux ressauts est possible s'ils sont distants d'au minimum 2,5 m.

Pour les bâtiments existants exclusivement, si des escaliers doivent être franchis pour une circulation non accessible PMR, une goulotte en métal en forme de U est nécessaire pour que le cycliste puisse descendre ou monter sans avoir à porter son vélo.

### Ascenseur

Un ascenseur peut constituer une solution pour franchir un différentiel de niveau.

Pour considérer accessible par ascenseur un parking, le parcours depuis l'extérieur doit être praticable avec un vélo à la main et l'ascenseur doit avoir une longueur intérieure utile supérieure ou égale à 2 m.

Les caractéristiques suivantes sont recommandées, notamment afin de ne pas engendrer de conflit de circulation entre les piétons et les cyclistes :

- chaque fois que possible, des ouvertures des deux côtés (entrée d'un côté et sortie de l'autre, toujours en marche avant) et des portes de grande largeur sont le gage d'une circulation fluide ;
- la cadence de la desserte est en rapport avec la fréquentation du lieu, en tenant compte le cas échéant d'un délai d'arrêt allongé pour entrer ou sortir un vélo.

## 3 - Équipement des emplacements

L'espace destiné au stationnement sécurisé des vélos prévu pour toute catégorie de bâtiment doit être sécurisé et comporter des dispositifs fixes permettant de stabiliser et d'attacher les vélos par le cadre et au moins une roue.

(Art. R. 113-12 du CCH)

Les dispositifs de stationnement sont adaptés à la plus large part de la population et donc à la plus large variété des morphologies, des âges et des conditions physiques. En particulier, le vélo peut être amené sur le lieu de stationnement et y être rangé sans avoir à être porté.

Les systèmes permettant d'attacher les cycles seront conçus pour offrir une bonne résistance à l'effraction (le matériel par lui-même et sa fixation au bâti).

Le système de stationnement doit assurer la stabilité de l'entièreté du vélo et empêcher la roue avant de pivoter.

### a) Emplacements pour cycles à deux roues

Un mobilier adapté équipe les espaces de stationnement pour vélos standard. Ces dispositifs permettent pour chaque vélo :

- de stabiliser fermement le vélo par appui ou maintien du cadre, afin par exemple de pouvoir le charger ou le décharger sans risque ;
- d'attacher le vélo à un point fixe solidaire du bâti : ils offrent la possibilité d'y attacher le cadre et chaque roue, à l'aide d'antivols en U. À cette fin et de manière à être compatible avec toutes les tailles courantes des vélos pour adultes et pour enfants, au moins un point d'accrochage sera disponible pour chaque emplacement à une hauteur comprise entre 0,50 m et 0,80 m.

**Point de repère :** Le matériel de base satisfaisant à ces conditions est par exemple un arceau de type U inversé, d'une longueur comprise entre 65 cm et 1 m, d'une hauteur de 80 cm, comportant une entretoise horizontale à une hauteur de 60 cm.



Les arceaux de type pince-roue sont à proscrire, ne permettant pas d'attacher le cadre et une roue et présentant un risque élevé de vol, voilage des roues et ne permettant pas de stabiliser le vélo.

Les solutions à privilégier sont de type appuis-vélos et arceaux. L'arceau avec barre transversale permet une facilité de stationnement pour une occupation du sol raisonnable ainsi qu'un prix accessible. Ce système peut être utilisé pour tous les types de parkings vélos. Lorsque l'espace est restreint, le passage à un système plus compact est possible, notamment les systèmes à étages (cf. p. 33).



Exemples d'arceaux pour le stationnement des vélos  
© Guitard / CHU de Nantes

### **b) Emplacements pour vélos spéciaux**

Des aires libres de tout mobilier au sol sont organisées pour le stationnement des vélos spéciaux. Elles comportent en périphérie des dispositifs fixes permettant l'attache à une hauteur comprise entre 0,30 m et 1 m du sol (barres, anneaux...). Une attention particulière sera portée à la giration des vélos spéciaux notamment lors du franchissement de portes (passage à 90°).



Exemples de stationnement pour vélos spéciaux  
© Photo Cycling

### c) Éclairage et alimentation électrique

Les espaces de stationnement vélo installés à l'extérieur des bâtiments sont éclairés.  
(Art. R. 113-16 du CCH)

Il est recommandé que la valeur d'éclairement, mesuré lorsque l'espace de stationnement est vide soit d'au moins 100 lux. L'éclairage est un élément incontournable de la lutte contre le vol. Un éclairage à déclenchement automatique (détecteur de présence, interrupteur crépusculaire...) est économique tout en facilitant l'accès de l'utilisateur et en restant dissuasif.

**Remarque :** Pour les espaces de stationnement extérieurs, une couverture transparente des parois laissant filtrer la lumière du jour et l'éclairage de l'espace public peut assurer une visibilité suffisante pour l'utilisateur.

Idéalement, une alimentation électrique est installée en vue de la recharge des vélos à assistance électrique. Elle peut être accompagnée de casiers fermés qui réduisent le risque de vol des batteries amovibles. Le nombre de points de recharge et le niveau de sécurité des dispositifs est à apprécier selon le lieu de stationnement (domicile, travail, commerce...).

### d) Matériel de réparation et gonflage

La mise à disposition d'une installation d'entretien avec outils de réparation et station de gonflage renforce l'incitation à l'usage du vélo et réduit le coût réel d'équipement en permettant l'autoréparation. Elle est donc recommandée chaque fois que les circonstances s'y prêtent. Les systèmes de bornes fixes en libre-service sont les plus adaptés pour des espaces de stationnement collectif.

### e) Dispositifs de fermeture sécurisés

Pour l'accès privé aux bâtiments d'habitation collectifs, lieux de travail et services publics, l'espace de stationnement vélo est limité aux seuls cyclistes autorisés (occupants et travailleurs) par une porte dotée d'un système de fermeture sécurisé.  
(Art. R. 113-16 du CCH)

Le système de fermeture sécurisé est constitué d'un dispositif mécanique avec clé, électromagnétique avec badge ou connecté grâce à une application mobile. Les systèmes de fermeture à clé conviennent surtout pour des installations de petite taille et des utilisateurs réguliers. Le système avec badge, qui est d'une grande facilité d'utilisation et permet l'identification du cycliste, convient aux installations plus grandes.



Pour l'accès public aux services publics, ensembles commerciaux et établissements cinématographiques, le dispositif de sécurisation doit être assuré par une surveillance fonctionnelle ou par un système de fermeture sécurisé. La surveillance fonctionnelle est exercée par des personnes ayant une vue directe sur l'espace dédié au stationnement des vélos ou par un système de vidéo-surveillance.  
(Art. R. 113-16 du CCH)

#### f) Abris extérieurs

L'espace de stationnement peut être réalisé à l'extérieur du bâtiment à condition qu'il soit couvert.  
(Art. R. 113-16 du CCH)

Les abris extérieurs sont fonctionnels et facilement accessibles.

Pour l'accès privé (bâtiments d'habitation collectifs, lieux de travail et services publics), ces abris sont fermés par un dispositif sécurisé et éclairés. Dans les lieux accessibles au public, les abris sont libres d'accès.



Abri vélo extérieur accessible au public de la Maison des Sports de Nevers  
© Nevers Agglomération / CVTCM

## 4 - Dimensions des allées internes et des emplacements

Chaque place de vélo induit une surface de stationnement minimale de 1,5 m<sup>2</sup>, hors espace de dégagement. Les infrastructures de stationnement se composent d'un minimum de 2 places.

(Art. 1<sup>er</sup> de l'arrêté du 30 juin 2022)

Cette prescription vise à garantir des espaces de stationnement vélo adaptés et fonctionnels. La longueur d'un cycle classique pour adulte varie de 1,80 m à 2 m et la largeur du guidon est de 0,65 m en moyenne.

L'agencement de l'espace de stationnement a pour objectif de permettre un rangement ordonné et ergonomique des cycles. Diverses organisations sont possibles :

- rangement perpendiculaire à l'allée de desserte ;
- rangement en diagonale (stationnement dit « en épi ») ;
- rangement le long de l'allée de desserte (stationnement longitudinal).

En outre, le mobilier de maintien des cycles peut permettre plusieurs dispositions déterminant les espacements entre cycles, comme détaillé et illustré dans les pages suivantes. Les principales valeurs sont résumées dans le tableau simplifié ci-dessous, sachant que pour les emplacements :

- la largeur est mesurée parallèlement à l'allée de desserte ;
- la profondeur est mesurée perpendiculairement à l'allée de desserte ;
- ces dimensions sont comptées à partir du nu des parois ou des protections périmétriques.

Mode de rangement	Emplacement vélo		Allée
	Largeur	Profondeur	Largeur
perpendiculaire	0,75 m	2 m	1,80 m
en épi à 45°	1 m	1,50 m	1,20 m
longitudinal	2 m	0,75 m	0,90 m

### **a) Largeur des allées de circulation interne**

Pour être fonctionnelles, les allées de desserte des places de stationnement ont une largeur d'au moins :

- Pour un rangement au sol :
  - 1,80 m pour des stationnements perpendiculaires ;
  - 1,20 m pour des stationnements en épi à 45° ;
  - 0,90 m pour des stationnements longitudinaux.
- Pour un stationnement sur 2 niveaux : 2,00 m en face des matériels concernés. (cf. p. 37)

Ces largeurs prennent en compte la circulation dans l'allée et l'espace nécessaire au dégagement des cycles.

Une allée peut desservir des stationnements situés sur ses deux côtés. Si les vélos ne sont pas disposés selon le même mode de rangement de chaque côté, la largeur minimale de l'allée sera celle de la plus grande largeur demandée pour chacun de ces modes.

### **b) Rangement perpendiculaire à la circulation**

Pour qu'un rangement perpendiculaire à la circulation soit opérationnel, la profondeur pour une rangée de vélos doit être d'au moins 2 m, quelle que soit la disposition choisie.

#### **Disposition classique des cycles**

Pour la fonctionnalité de cette disposition, l'entraxe entre deux vélos disposés côte à côte doit être au moins de 75 cm. L'entraxe est agrandi par rapport au précédent guide qui fixait la valeur de 60 cm. Cette évolution vise à garantir le confort d'utilisation, à éviter l'encombrement notamment avec la multiplication des sacoches sur les vélos et prend en compte les vélos de ville qui ont souvent un guidon de plus de 60 cm de large.

De même, la distance entre l'axe de chaque vélo et un obstacle latéral (mur, poteau, garde-corps...) doit être au moins de 38 cm.

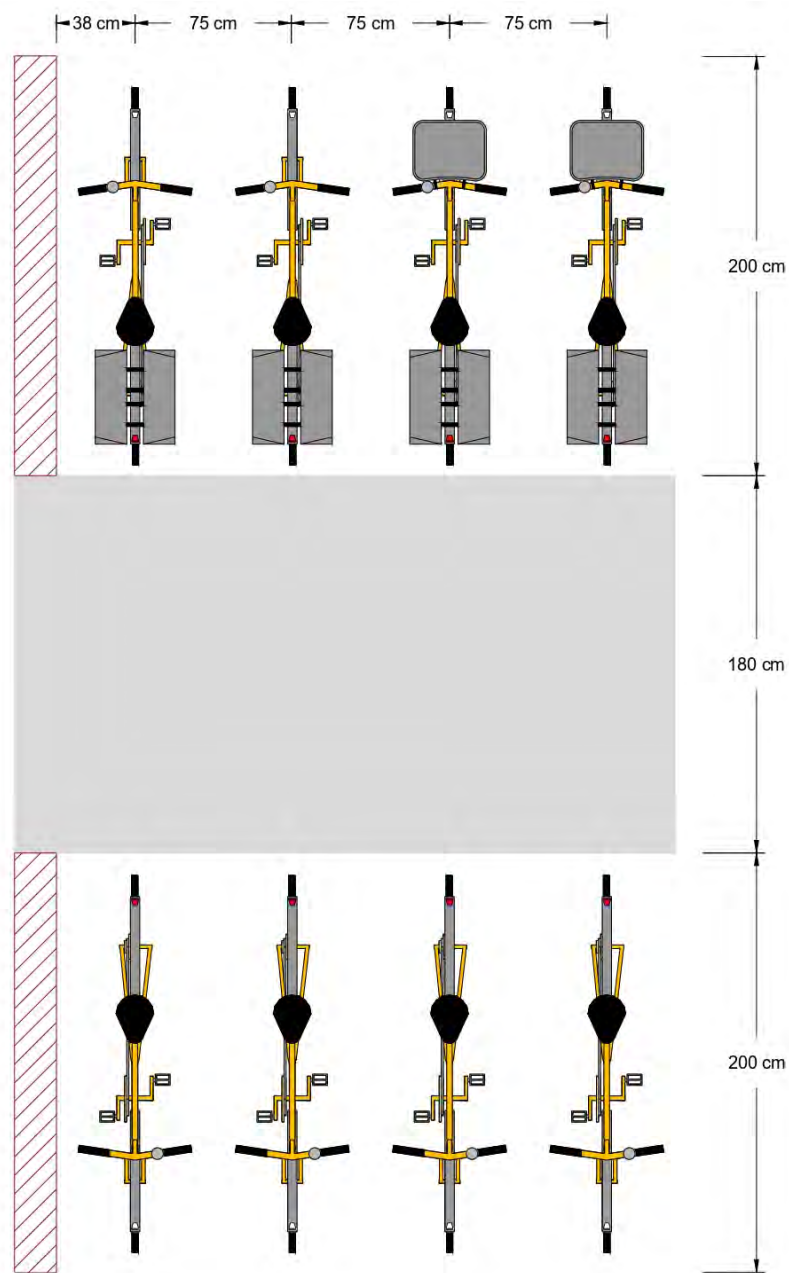


Figure 5 : Disposition classique perpendiculaire

Pour être fonctionnel, un emplacement pour un vélo seul disposé entre deux obstacles (murs, poteaux, garde-corps...) respecte un minimum de 90 cm de large et 2 m de profondeur.

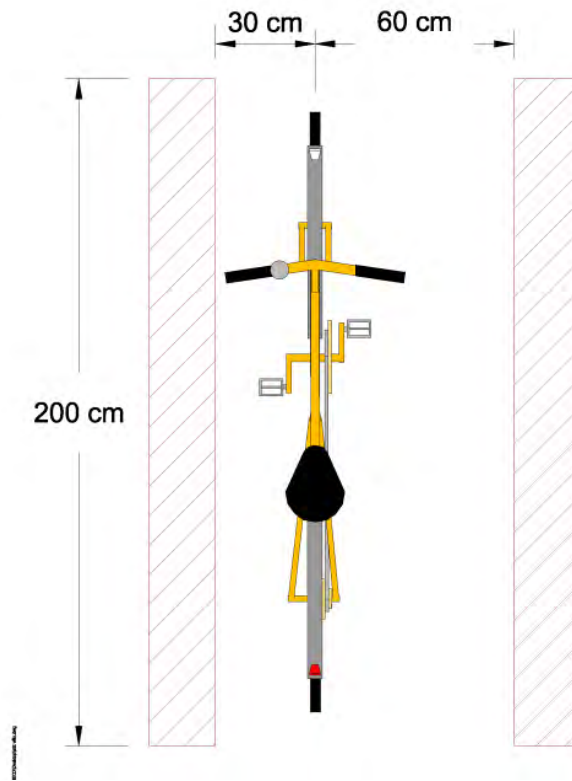


Figure 6 : Cas d'un emplacement isolé

### Disposition avec recouvrement des roues avant

Dans le cas où deux rangées de cycles sont comprises entre deux allées de circulation, avec l'emploi de supports spécifiques adaptés à cette disposition, les cycles peuvent être rangés selon la disposition illustrée par les deux schémas suivants.



Figure 7 : Principe de disposition des vélos avec recouvrement des roues avant

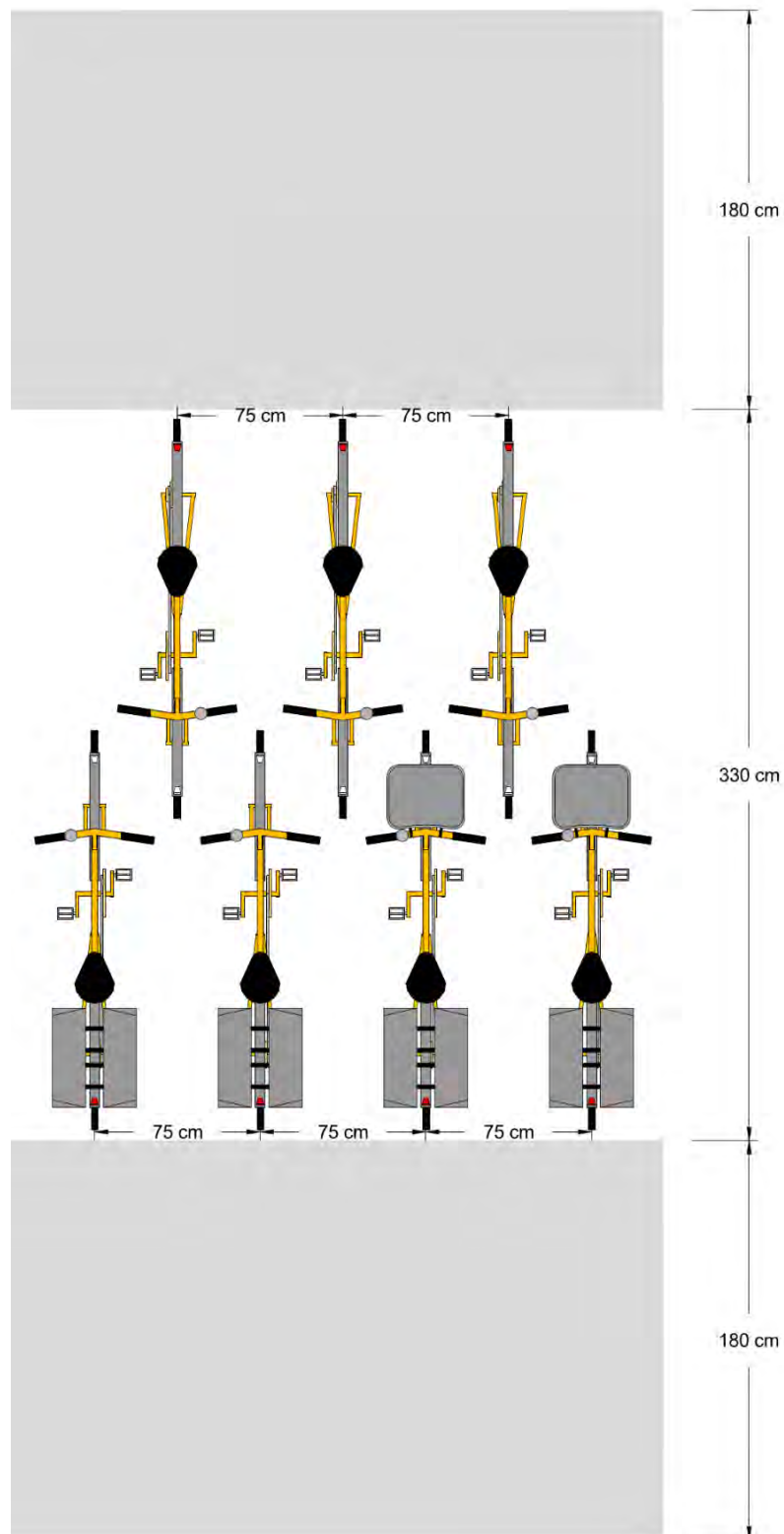


Figure 8 : Disposition avec recouvrement des roues avant

### Dispositions resserrées sur un niveau

Une diminution de l'écartement entre deux cycles, amenant à une surface de place de stationnement inférieure à 1,5 m<sup>2</sup>, est acceptable si ces places sont limitées à moins de 60 % de l'espace de stationnement pour cycles à deux roues. L'espace ainsi gagné permet de réaliser des emplacements pour vélos spéciaux.

Les modes de rangement resserrés sont essentiellement destinés aux vélos sans accessoires encombrants (sièges pour enfants, paniers, sacoches latérales, etc.) ou aux cycles les moins fréquemment utilisés. L'espace de stationnement peut contenir un affichage d'informations qui précise les étapes pour installer et attacher le vélo.

- **Dispositions avec surélévation alternée de la roue avant**

Il s'agit de dispositifs permettant un décalage en hauteur de la roue avant, alternativement d'un cycle sur deux. Ce mode de rangement permet le passage du guidon au-dessus ou en dessous de ceux des cycles contigus.

Pour que ce mode de rangement soit opérationnel et confortable, l'entraxe de deux vélos doit être d'au moins 60 cm.



Figure 9 : Principe de disposition des vélos avec surélévation alternée de la roue avant

- **Disposition en rapprochant les vélos par paires**

Il s'agit d'une disposition réservée au cas d'une rangée de vélos comprise entre deux allées de circulation. Elle se caractérise par des intervalles alternés 30 cm / 75 cm entre cycles :

- les vélos sont rapprochés par paire, *a priori* tête-bêche comme sur le schéma ci-dessous. Le cycliste n'accède plus à son vélo que d'un côté ;

- pour que ce mode de rangement soit opérationnel, l'intervalle entre les deux vélos d'une paire est d'au moins 30 cm, et un vélo d'une paire est espacé d'au moins 75 cm du vélo d'une autre paire ou d'une cloison.

Le maintien des cycles peut être réalisé par des supports conçus pour recevoir un cycle de chaque côté et dont l'épaisseur assure l'écartement des vélos, ou par deux supports individuels rapprochés.

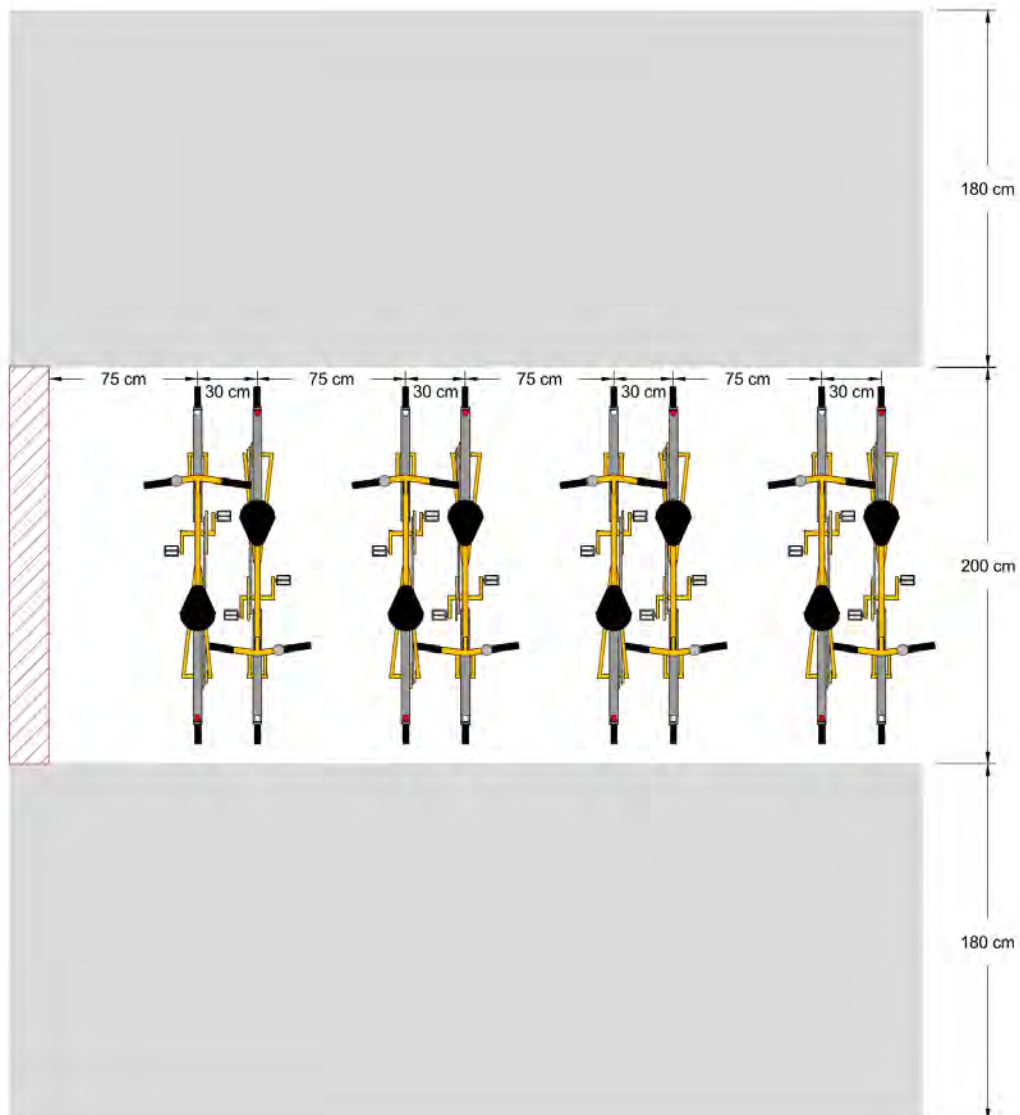


Figure 10 : Disposition par paires

- **Dispositions verticales**

Les dispositions verticales doivent être équipées d'une assistance mécanique de manière à ce que le vélo puisse être « rangé sans avoir à être porté ».



### Système à deux niveaux

Pour être opérationnels, les dispositifs ne laissant pas le vélo au niveau du sol (hauteurs décalées, mobilier pour rangement sur deux étages...) doivent pouvoir être actionnés sans demander un effort de plus de 100 N<sup>4</sup>. Une rampe mobile, souvent avec assistance d'un vérin pour minimiser l'effort, permet de hisser le vélo au second niveau. Ces systèmes de rangement sur deux niveaux permettent de rentabiliser le volume du lieu. Les dimensions de ces équipements sont généralement comprises entre 2,60 m et 2,70 m de haut et de 1,80 m à 2 m de profondeur.

Les râteliers sur deux étages permettent de densifier le rangement des vélos. Cependant, ils ne permettent pas de doubler la capacité à cause de la plus grande largeur des allées à prévoir pour les manœuvres : un minimum de 2,65 m est recommandé.

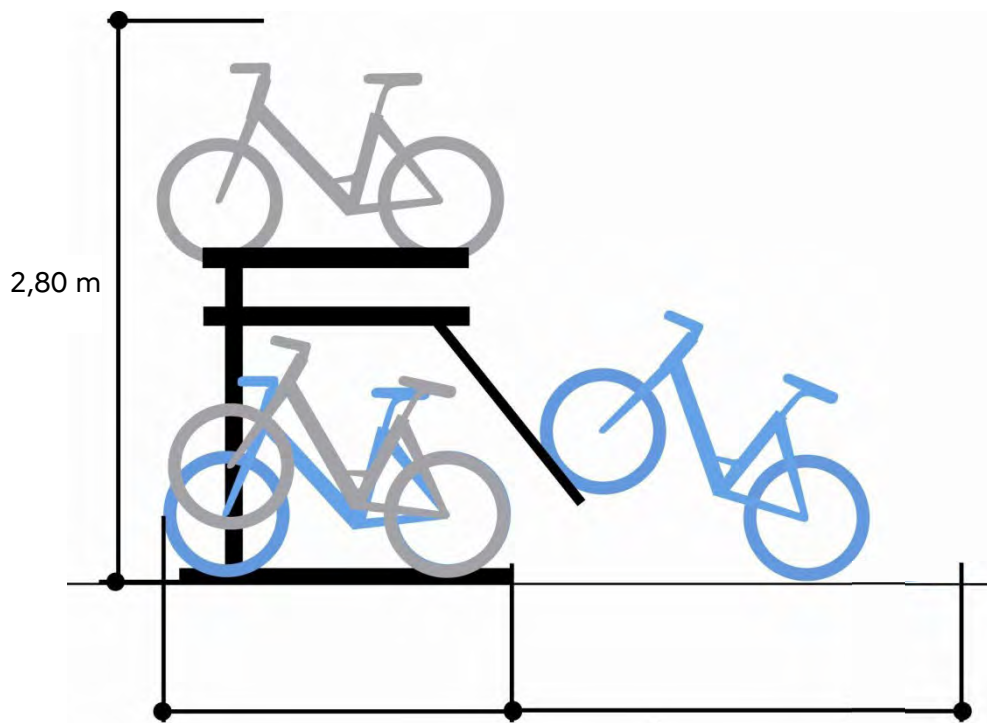


Figure 11 : Rangement sur deux niveaux allié à une disposition resserrée

**Remarque :** Dans l'exemple illustré ci-dessus, l'entraxe entre vélos est ramené à 60 cm par surélévation alternée des vélos. En rappel de l'introduction p. 31, l'ensemble des dispositifs resserrés sera limité à moins de 60 % des places de stationnement pour cycles à deux roues dans un espace de stationnement vélo.

<sup>4</sup> Communément, une force de 100 newtons permet de lever une charge de 10 kg.



Emplacements de stationnement à étages  
© Photo Cycling



Emplacements de stationnement à étages à la gare de Coueron  
© Olivier Guitard / FUB

### c) Disposition en épi

Pour qu'un rangement en épi à 45° soit opérationnel, la profondeur des emplacements est d'au moins 1,40 m. En largeur, il est prévu les dimensions minimales suivantes (mesurées sur le bord de l'allée) :

- pour le premier vélo : 1,40 m ;
- pour chaque vélo suivant : 1 m ;
- pour le dernier vélo, s'il est contigu à une paroi : 0,90 m.

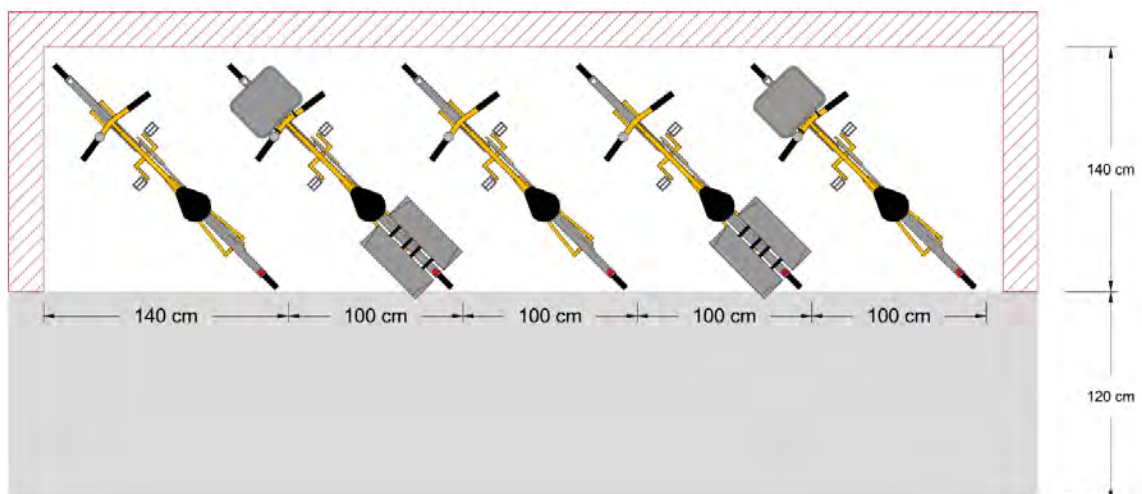


Figure 12 : Disposition en épi à 45°

#### d) Disposition longitudinale

Pour une disposition longitudinale, le long d'une voie de circulation, un espace d'au moins 2 m de long et 75 cm de large est à prévoir.

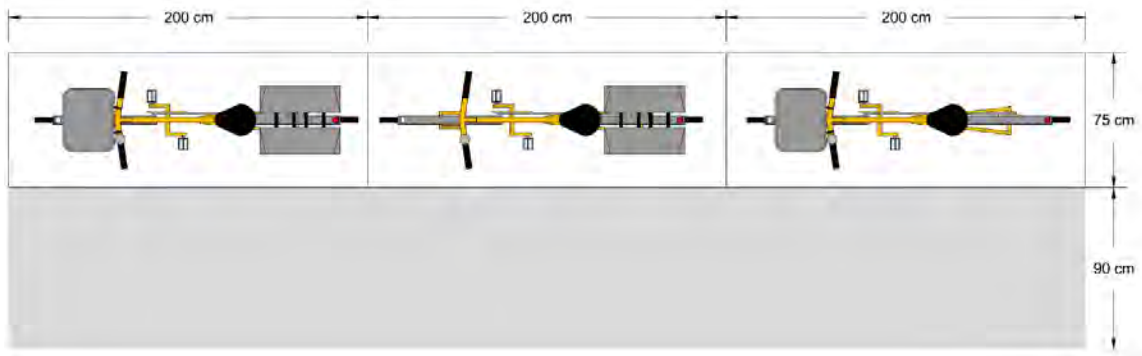


Figure 13 : Disposition longitudinale

#### e) Contiguïté avec un parking autos / motos

Un espace de stationnement vélo créé lors de travaux sur un parc de stationnement existant peut être réalisé sur des emplacements existants destinés au stationnement automobile. Lorsque les emplacements concernés font l'objet d'un contrat de location, l'installation des infrastructures est réalisée au plus tôt après l'échéance du contrat de location, sinon avec l'accord du locataire.

(Art. R. 113-15 du CCH)

Certaines places de stationnement pour véhicules motorisés à l'intérieur ou à l'extérieur du bâtiment peuvent être utilisées pour installer des arceaux-vélos.

Des box automobiles en sous-sol peuvent être transformés en espaces de stationnement vélo à condition que ceux-ci soient accessibles en roulant (par une rampe) ou par un ascenseur suffisamment grand (cf. p. 20).

L'espace de stationnement des vélos est protégé de tout espace accessible aux véhicules motorisés :

- par une paroi ou un garde-corps d'au moins un mètre de haut ;
- ou bien par un recul supplémentaire d'au moins 90 cm.

#### f) Pente des emplacements

Il est recommandé que la pente du sol d'un emplacement n'excède pas :

- 5 % selon son axe longitudinal. La disposition et les aménagements des lieux sont conçus pour recevoir le vélo avec la roue avant vers le haut de la pente afin de permettre la mise sur béquille des cycles qui en sont équipés ;
- 2 % selon l'axe perpendiculaire (en dévers).

### g) Hauteurs des emplacements et des dégagements

La hauteur libre de tout obstacle dans les allées de circulation et dans les emplacements de stationnement est d'au moins 2,00 m.

Néanmoins, le fond des emplacements de stationnement peut s'en affranchir s'il maintient dégagé le gabarit défini par la figure ci-dessous :

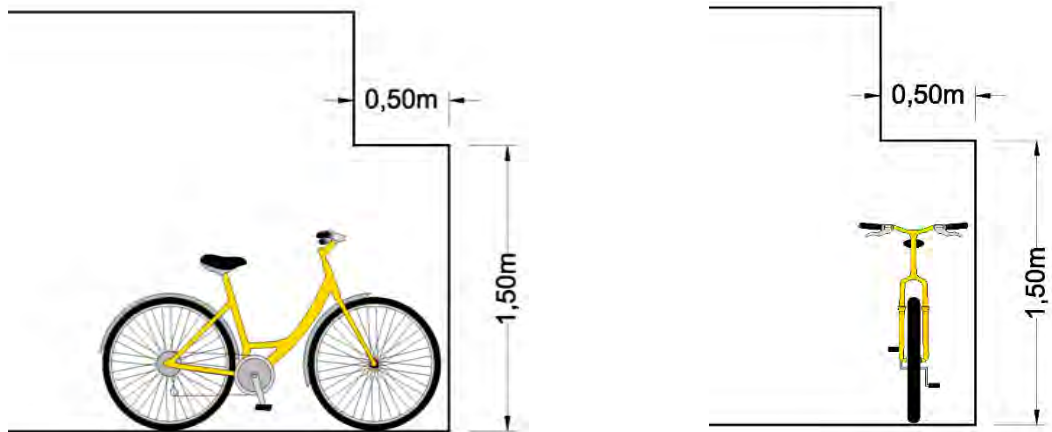


Figure 14 : Gabarit du fond de l'emplacement (vue en élévation)

La hauteur libre pour l'installation de matériels permettant le stationnement des vélos sur 2 étages est au moins de 2,80 m (cf. p. 33).

### h) Cycles à 3 roues et remorques

Pour être opérationnel, chaque emplacement destiné au stationnement des cycles à 3 roues et des remorques mesure au moins :

- Cas de plusieurs emplacements côte à côte, sans séparateur :
  - longueur : 2,50 m ;
  - largeur : 1,00 m.
- Cas d'un emplacement isolé :
  - longueur : 2,50 m ;
  - largeur : 1,20 m.

Il est recommandé 10 % d'emplacements réservés au stationnement des vélos à grande dimension.

# LE STATIONNEMENT DES VÉLOS SUR LES LIEUX D'HABITATION ET DE TRAVAIL

Le stationnement dans les espaces privatifs des bâtiments d'habitation collectifs, lieux de travail et services publics correspond à du stationnement de longue et moyenne durée. L'espace de stationnement est fréquenté par des habitués des lieux, ce qui peut permettre des solutions alternatives si les dimensions sont contraintes dans les bâtiments existants. Ainsi, l'espace de stationnement doit être sécurisé et fonctionnel, à la fois en termes d'accès et de facilité d'usage, afin de ne pas décourager son utilisation.

## 1 - Le stationnement des vélos dans les bâtiments d'habitation collectifs

Seules les habitations collectives (avec au minimum deux logements) sont concernées par le Code de la construction et de l'habitation, les logements individuels n'étant soumis à aucune réglementation nationale en matière de stationnement vélo. Le stationnement résidentiel dans les bâtiments d'habitation collectifs correspond à du stationnement de longue durée, avec souvent la contrainte d'espace comme première difficulté pour le stationnement vélo. Les espaces actuels des habitations collectives sont souvent contraints et exigus, peu adaptés et dimensionnés au nombre de vélos parqués, qui mêlent parfois vélos épaves ou peu utilisés et vélos utilisés quotidiennement. L'obligation réglementaire en cas de travaux sur le parc de stationnement annexe ou dans le cas de nouvelles constructions doit permettre de fournir des espaces aux dimensions suffisantes pour être fonctionnels.

### **Obligation réglementaire**

- **Configurations de l'espace de stationnement**

L'espace de stationnement des vélos peut être réalisé à l'extérieur du bâtiment à condition qu'il soit couvert, éclairé et clos. L'accès est limité aux seuls cyclistes autorisés et est assuré par une porte dotée d'un système de fermeture sécurisée.  
(Art. R. 113-6 du CCH)

- **Nombre de places pour les bâtiments neufs à usage principal d'habitation (bâtiments d'habitation collectifs)**

L'espace réservé au stationnement sécurisé des vélos comprend **au minimum une place par logement jusqu'à deux pièces principales, et deux places par logement à partir de trois pièces principales.**

(Art. 2 de l'arrêté du 30 juin 2022)

**Exemple :** pour un habitat collectif composé de deux T1, deux T2, deux T3 et deux T4 et un T5, 14 places vélos minimums sont nécessaires, soit 21 m<sup>2</sup> de stationnement hors dégagements.

- **Nombre de places pour les bâtiments à usage principal d'habitation (bâtiments d'habitation collectifs) dont le parc de stationnement est concerné par des travaux**

L'espace réservé au stationnement sécurisé des vélos comprend **au minimum une place par logement.**

(Art. 2 de l'arrêté du 30 juin 2022)

**Point de repère :** La moyenne nationale française était proche de 0,55 vélo par adulte en 2008 (ENTD, 2008). Au Pays-Bas, cette moyenne est supérieure à 1 vélo/personne. (Étude impact économique et potentiel de développement des usages du vélo en France - 2020).

### **Recommandations**

- **Nombre de places pour vélos spéciaux**

Pour répondre efficacement à la demande, le stationnement dans l'habitat collectif a vocation à tenir compte de tous les types de cycles. Il s'ensuit que le nombre d'espaces supplémentaires pour vélos spéciaux sera relativement élevé. Il est recommandé de prévoir un ratio de 1 emplacement pour vélo spécial pour 10 emplacements de vélos simples.

## 2 - Le stationnement des vélos sur le lieu de travail

Le stationnement sur le lieu de travail constitue un stationnement de moyenne ou longue durée à usage quotidien ou régulier. Il est à destination des salariés et occupants du tertiaire ou d'industries et des agents des services publics.

### Obligation réglementaire

- **Configurations de l'espace de stationnement**

L'espace de stationnement des vélos peut être réalisé à l'extérieur du bâtiment à condition qu'il soit couvert, éclairé et clos. L'accès est limité aux seuls cyclistes autorisés et est assuré par une porte dotée d'un système de fermeture sécurisé.

(Art. R. 113-16 du CCH)

- **Nombre de places pour les bâtiments neufs à usage tertiaire ou industriel ou accueillant un service public, constituant principalement un lieu de travail**

L'espace réservé au stationnement sécurisé des vélos comprend un **nombre minimal de places destinées aux salariés ou aux agents fixé à 15 % de l'effectif total accueilli simultanément dans les bâtiments.**

(Art. 2 de l'arrêté du 30 juin 2022)

***Exemple :** un immeuble de bureaux pour 200 employés présents simultanément doit intégrer un nombre minimal de places fixé à 15 % soit 30 cyclistes à la fois, ce qui fait 45 m<sup>2</sup> d'emplacements vélos, hors dégagements.*

- **Nombre de places pour les bâtiments à usage tertiaire ou industriel ou accueillant un service public, constituant principalement un lieu de travail, dont le parc de stationnement d'au moins 10 places est concerné par des travaux**

L'espace réservé au stationnement sécurisé comprend un **nombre minimal de places destinées aux salariés ou aux agents fixé à 10 % de l'effectif total accueilli simultanément dans les bâtiments.**

(Art. 2 de l'arrêté du 30 juin 2022)

- **Nombre de places pour les bâtiments à usage tertiaire existants, constituant principalement un lieu de travail, avec parc de stationnement d'au moins 10 places**

L'espace réservé au stationnement sécurisé des vélos comprend un **nombre minimal de places destinées aux salariés ou aux agents fixé à 10 % de l'effectif total accueilli simultanément dans les bâtiments.**

Lorsque le nombre minimal n'est pas atteint pour le bâtiment, **l'obligation s'applique également à tout copropriétaire** dont le ou les lots de copropriété comprennent en partie privative au moins 10 places de stationnement destiné aux travailleurs. Le ou



les lots du copropriétaire comprennent alors un nombre minimal de places destinées aux salariés ou aux agents fixé à 10 % de l'effectif total accueilli simultanément dans ces locaux. Ce nombre peut être réduit afin que le nombre minimal fixé pour le bâtiment ne soit pas dépassé.

(Art. 2 de l'arrêté du 30 juin 2022)

**Exemple :** Soit un immeuble de bureaux en copropriété accueillant 300 employés simultanément, comprenant dans ses parties communes 100 places de stationnement automobile et 10 places vélo. Le minimum de 30 places vélo à aménager n'est pas atteint.

Les 3 copropriétaires de l'immeuble, accueillant chacun 100 employés simultanément et dont les capacités de stationnement automobile en parties privatives sont de 15, 20 et 30 places, doivent chacun aménager 10 places vélo, soit 30 au total. Cette obligation peut être réduite à 6 ou 7 emplacements vélo par copropriétaire, de manière à atteindre les 30 places vélo pour l'ensemble de l'immeuble. À titre indicatif, 7 emplacements correspondent en surface à une place de stationnement pour voiture.

## Recommandations

### ● Nombre de places pour vélos spéciaux

Pour répondre efficacement à la demande, le stationnement non résidentiel a vocation à tenir essentiellement compte du type de cycles adapté à la destination et de la durée du stationnement. Il s'ensuit que les espaces supplémentaires pour vélos spéciaux seront moins nombreux que dans l'habitat. Il est recommandé au moins un emplacement supplémentaire pour vélo spécial à partir de 20 emplacements de vélos simples, plus un emplacement par tranche de 30 emplacements de vélos simples au-delà.

### ● Équipements de confort et d'ergonomie

La présence d'équipement à destination du cycliste n'est pas une obligation réglementaire mais facilite l'usage quotidien du vélo. Il est ainsi recommandé d'équiper le site de :

- douches, de vestiaires et de casiers ;
- panneaux d'informations sur les systèmes d'attache les plus sécuritaires afin de renforcer l'efficacité du dispositif contre le vol de vélo ;
- de panneaux de signalisation disposés à l'extérieur du bâtiment pour baliser l'accès au garage ;
- de prises électriques afin de permettre la recharge des vélos à assistance électrique, accompagnés de casiers fermés qui réduisent le risque de vols des batteries amovibles.



Espace de stationnement de la Métropole de Strasbourg  
© Jérôme Dorkel / Ville de Strasbourg



Espace de stationnement de la Caisse d'Allocations Familiales de Nantes  
© Olivier Guitard / FUB

# LE STATIONNEMENT DES VÉLOS DANS LES BÂTIMENTS ACCUEILLANT DU PUBLIC

Le stationnement des vélos prévu par le décret dans les bâtiments accueillant du public, services publics et ensembles commerciaux ou établissements cinématographiques, correspond à un stationnement de courte et moyenne durée. Les espaces de stationnement à destination des clients et d'usagers doivent être situés à proximité d'une des entrées principales et prévoir des dispositifs de stationnement accessibles.

## 1 - Le stationnement des vélos pour les usagers des services publics

Le stationnement destiné aux visiteurs est abrité et éclairé. Pour être attractif, il est visible et situé à proximité de l'entrée principale du bâtiment et dans un lieu passant (surveillance passive). Une signalisation directionnelle permet de l'identifier. Il peut être utilement surveillé ou vidéo-surveillé.

### **Obligation réglementaire**

- **Configurations de l'espace de stationnement**

L'espace de stationnement se situe à moins de 50 m de la ou des entrées principales du bâtiment.

*(Art. 3 de l'arrêté du 30 juin 2022)*

L'espace peut être réalisé à l'extérieur des bâtiments, à condition qu'il soit couvert et éclairé.

Les dispositifs de sécurisation pour les bâtiments accueillant un service public sont assurés par une surveillance fonctionnelle ou par un système de fermeture sécurisé équipant la porte d'accès de l'espace. La surveillance fonctionnelle est exercée par des personnes présentes sur les lieux qui ont une vue directe sur l'espace dédié au stationnement des vélos ou par un système de vidéo-surveillance.

*(Art. R. 113-16 du CCH)*

- **Nombre de places pour les bâtiments neufs accueillant un service public qui comprend un parc de stationnement destiné aux usagers du service public**

Le nombre minimal de places destinées aux usagers est fixé à 15 % de l'effectif d'usagers du service public accueillis simultanément dans le bâtiment.

(Art. 2 de l'arrêté du 30 juin 2022)

- **Nombre de places pour les bâtiments accueillant un service public dont le parc de stationnement d'au moins 10 places et destiné aux usagers est concerné par des travaux**

Le nombre minimal de places destinées aux usagers est fixé à 10 % de l'effectif d'usagers du service public accueillis simultanément dans le bâtiment.

(Art. 2 de l'arrêté du 30 juin 2022)



Exemple de 10 emplacements vélos pour visiteurs

© Alvéole

### Recommandations

- **Équipements de confort et d'ergonomie**

Pour améliorer la qualité d'accueil, l'abri vélo peut être complété d'une station de réparation multiservices : pompe et outils.

## 2 - Le stationnement des vélos pour la clientèle des ensembles commerciaux et des établissements cinématographiques

### Obligation réglementaire

- **Configurations de l'espace de stationnement**

L'espace peut être réalisé à l'extérieur des bâtiments, à condition qu'il soit couvert et éclairé.

L'espace de stationnement est couvert et se situe à moins de 50 m de la ou des entrées principales du bâtiment.

*(Art. 3 de l'arrêté du 30 juin 2022)*

Les dispositifs de sécurisation pour les ensembles commerciaux et les établissements cinématographiques sont assurés par une surveillance fonctionnelle ou par un système de fermeture sécurisé équipant la porte d'accès de l'espace. La surveillance fonctionnelle est exercée par des personnes présentes sur les lieux qui ont une vue directe sur l'espace dédié au stationnement des vélos ou par un système de vidéo-surveillance.

*(Art. R. 113-16 du CCH)*

- **Nombre de places pour les bâtiments neufs ou dont le parc de stationnement d'au moins 10 places est concerné par des travaux constituant un ensemble commercial ou accueillant un établissement de spectacles cinématographiques**

Le nombre minimal de places est fixé à 10 % de la capacité du parc de stationnement, avec une limitation de l'objectif réglementaire fixée à 100 places.

*(Art. 2 de l'arrêté du 30 juin 2022)*

### Recommandations

- **Équipements de confort et d'ergonomie**

Pour améliorer la qualité d'accueil, l'abri vélo peut être complété d'une station de réparation multiservices : pompe et outils.

Pour le bon accueil des cyclistes, une attention particulière est portée à la mise en place d'espaces de stationnement spécifiques aux vélos spéciaux, destinés au transport de personnes ou de marchandises.

Les espaces de stationnement peuvent être répartis sur les différentes entrées du centre.



Exemple de stationnement vélo accessible au public  
© Olivier Guitard / FUB





Mise à jour réalisée par  
Violette Baccou et Yohan Planche (DGITM/MVM)

Sur la base des contributions d'un comité de pilotage  
composé de :

Cerema : Thomas Jouannot

Club des Villes et Territoires cyclables et marchables  
(CVTCM) : Axel Lambert

Coordination interministérielle pour le  
développement de l'usage du vélo : Thierry du Crest

Direction de l'habitat, de l'urbanisme et des paysages  
(DHUP) : Elodie Penhoat, Catherine Belliot et  
Edwige Vernier

Fédération française des Usagers de la Bicyclette :  
Thibault Quéré

SARECO : Thierry Delvaux

Union Sociale de l'Habitat : Alban Charrier



**MINISTÈRE  
DE LA TRANSITION  
ÉCOLOGIQUE  
ET DE LA COHÉSION  
DES TERRITOIRES**

*Liberté  
Égalité  
Fraternité*